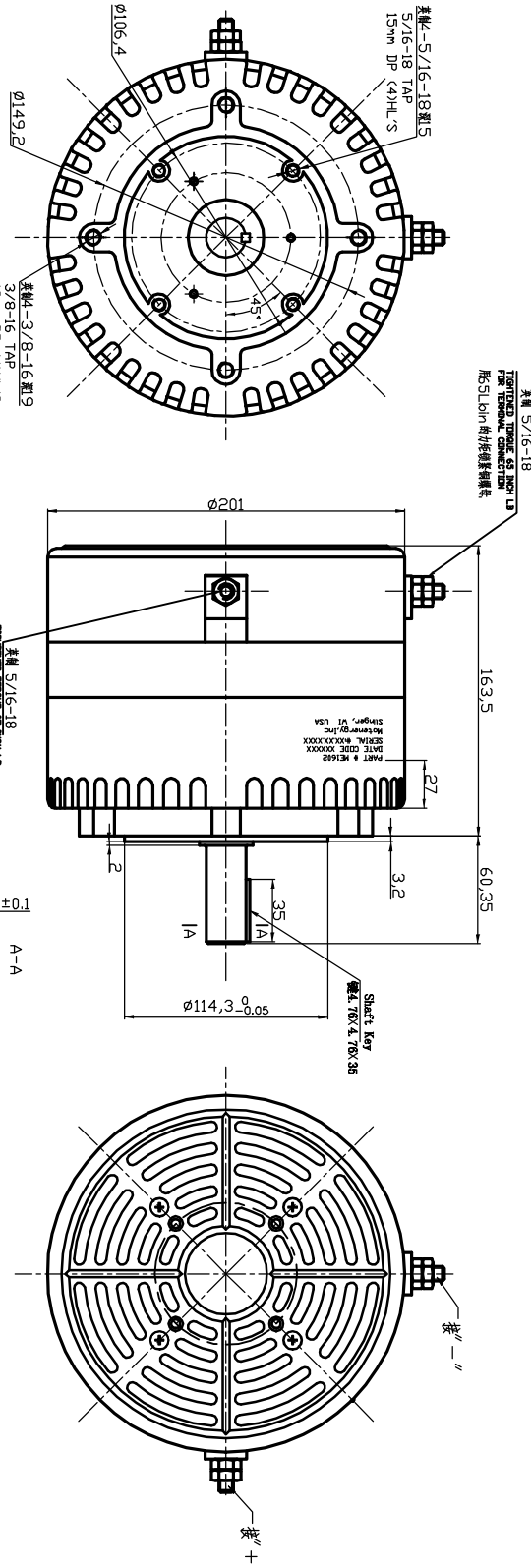


88030E1.MFN0

ME1602



NOTES:
 1. CCW
 2. Front bearing: NTN6008 LLUC3/SK (Made in Japan)
 3. Product to be shipped in plain white box, styrofoam packaging
 Include Dyno Plot in box.
 4. Box to be marked:
 Part Number: ME1602
 Made in China

NAMECARD DATA
 PART # ME1602
 DATE CODE XXXXXX
 SERIAL # XXXXXX
 Motenergy, Inc
 Slinger, WI USA

规格表

型号 MODEL	输出功率 (VA) POWER(W)	电压 (V/DC)	转速 (LB-IN) TORQUE (LB-IN)	额定转速 (RPM) LOAD SPEED(RPM)	空载转速 (RPM) NO LOAD SPEED(RPM)	电流 (A) CURRENT (A)
ME1602	8000	48	218	3100 \pm 25	4000 \pm 3700	~200

- 技术要求:
1. 电机公转, 逆时针运行, 按照接线, 从电机轴端为材料方向.
 2. 电机轴端流道号采用 NTN6006 LLUC3/SK (日本原产).
 3. 电机用聚乙稀泡沫材料填充白色泡沫, 每台电机上应附上标识.
 4. 包装盒上备注: Part Number-ME1602
Made in China

标志/数量	更改文件号	签字/日期	M		共 页		外形图 OUTLINE	JINFAI MICRO-SPECIAL MOTOR CO.,LTD. 金发奇微特电机有限公司
设计/审核	审核/批准	日期	16.02.02	第 页	第 页	0J.WT.303.088		